

RIEŠENIE INVERZNEJ ÚLOHY POLOHY SÉRIOVÉHO DELENÉHO MANIPULÁTORA

R. Bartko

KFIM Fakulta priemyselných technológií Púchov, TnUAD

Abstract

Manipulators have a special architecture that allows a decoupling of the positioning problem from the orientation problem. In this paper there is presented a solution of the positioning problem of decoupled manipulator in MATLAB program. A solution of pick and place operations task for trajectory planning using interpolation polynomial and graphical visualization of this solution in MATLAB - SIMULINK and SimMechanics toolbox.

1 Úvod

Kinematika sériového manipulátora [1]-[3] so 6° voľnosti sa zaoberá vzťahmi medzi relatívnymi súradnicami jednotlivých kinematických dvojíc (pre náš prípad RRRRRR – 6 uhlov $\varphi_1, \varphi_2, \varphi_3, \varphi_4, \varphi_5, \varphi_6$) a polohou koncového zariadenia v kartézskom súradnicovom priestore (poloha telesa v priestore je daná 6 nezávislými parametrami). Okrem úlohy polohy koncového zariadenia nás môžu zaujímať vzťahy medzi prvými a druhými časovými deriváciami zovšeobecnenými súradnicami kinematických dvojíc $\varphi_1, \varphi_2, \varphi_3, \varphi_4, \varphi_5, \varphi_6$ a prvými a druhými časovými deriváciami vektora polohy koncového zariadenia. Môžeme riešiť dve základné úlohy:

Priama kinematická úloha - poznáme veľkosť šiestich zovšeobecnených súradníc kinematických dvojíc $\varphi_1, \varphi_2, \varphi_3, \varphi_4, \varphi_5, \varphi_6$ a hľadáme polohu koncového zariadenia v nehybnom kartézskom priestore. Priama kinematická úloha nepredstavuje veľký problém a môžeme ju z hľadiska matematiky redukovať na násobenie matíc.

Inverzná kinematická úloha - poznáme polohu koncového zariadenia v kartézskom priestore a hľadáme hodnoty jednotlivých súradníc kinematických dvojíc. Inverzná kinematická úloha z hľadiska matematiky predstavuje riešenie sústavy 6 nelineárnych rovníc (t.j. elimináciu piatich zo šiestich neznámych a redukovanie problému na riešenie polynomickej rovnice 16. stupňa).

Priradíme súradnicové systémy jednotlivým telesám jednoduchého otvoreného reťazca telies 1, ..., 6, 7. Ak použijeme označenie podľa Denavit-Hartenbergovej metódy, potom celý manipulátor je jednoznačne určený 18 parametrami $a_i, \alpha_i, q_i, i=1, \dots, 6$. Výsledná transformačná matica polohy $\mathbf{T}_{1,7}$ (súradnicového systému 7 - koncové zariadenie vzhľadom na 1 nehybný kartézsky súradnicový systém) je daný

$$\mathbf{T}_{1,7} = \mathbf{T}_1 \mathbf{T}_2 \mathbf{T}_3 \mathbf{T}_4 \mathbf{T}_5 \mathbf{T}_6 \quad (1)$$

kde $\mathbf{T}_{i,j}$ 4x4 je transformačná matica polohy. Ak je transformačná matica medzi dvomi nasledujúcimi súradnicovými systémami napr. $i, i+1$ označíme ju len jedným indexom i

$$\mathbf{T}_i = \begin{bmatrix} \mathbf{S}_i & \mathbf{r}_i \\ \mathbf{o}^T & 1 \end{bmatrix} = \begin{bmatrix} c\varphi_i & -s\varphi_i c\alpha_i & s\varphi_i s\alpha_i & a_i c\varphi_i \\ s\varphi_i & c\varphi_i c\alpha_i & -c\varphi_i s\alpha_i & a_i s\varphi_i \\ 0 & s\alpha_i & c\alpha_i & q_i \\ 0 & 0 & 0 & 1 \end{bmatrix} = \begin{bmatrix} c\varphi_i & -s\varphi_i \lambda_i & s\varphi_i \mu_i & a_i c\varphi_i \\ s\varphi_i & c\varphi_i \lambda_i & -c\varphi_i \mu_i & a_i s\varphi_i \\ 0 & \mu_i & \lambda_i & q_i \\ 0 & 0 & 0 & 1 \end{bmatrix} \quad (2)$$

kde matica $\mathbf{S}_{i,j}$ 3x3 vyjadruje sférický pohyb, stĺpcová matica $\mathbf{r}_{i,j}$ 3x1 zložky vektora popisujúceho posuvný pohyb a riadková stĺpcová matica \mathbf{o} 3x1 je tvorená nulami. Po rozdelení matíc prislúchajúcich jednotlivým pohybom na submatice vyjadrujúce sférický pohyb a posunutie

$$\mathbf{T}_{1,7} = \begin{bmatrix} \mathbf{S}_{1,7} & \mathbf{r}_{1,7} \\ \mathbf{o}_3^T & 1 \end{bmatrix} = \begin{bmatrix} \mathbf{S}_1 & \mathbf{r}_1 \\ \mathbf{o}_3^T & 1 \end{bmatrix} \begin{bmatrix} \mathbf{S}_2 & \mathbf{r}_2 \\ \mathbf{o}_3^T & 1 \end{bmatrix} \cdots \begin{bmatrix} \mathbf{S}_6 & \mathbf{r}_6 \\ \mathbf{o}_3^T & 1 \end{bmatrix} \quad (3)$$

dostávame

$$\mathbf{S}_{1,7} = \mathbf{S}_1 \mathbf{S}_2 \dots \mathbf{S}_6 \quad (4)$$

$$\mathbf{r}_{1,7} = \mathbf{S}_1 \mathbf{S}_2 \mathbf{S}_3 \mathbf{S}_4 \mathbf{S}_5 \mathbf{r}_6 + \mathbf{S}_1 \mathbf{S}_2 \mathbf{S}_3 \mathbf{S}_4 \mathbf{r}_5 + \dots + \mathbf{S}_1 \mathbf{r}_2 + \mathbf{r}_1 \quad (5)$$

kde matica $\mathbf{S}_{1,7}$ vyjadruje natočenie koncového zariadenia (transformačná matica z priestoru 1 do priestoru 7) a stĺpcová matica $\mathbf{r}_{1,7}$ vyjadruje zložky polohového vektora koncového zariadenia v nehybnom kartézskom súradnicovom systéme 1 (počiatok súradnicového systému 7 vzhľadom na súradnicový systém 1 v súradnicovom systéme 1). Vzťahy (4) a (5) vyjadrujú vzťah medzi jednotlivými zovšeobecnenými súradnicami $\varphi_1, \varphi_2, \varphi_3, \varphi_4, \varphi_5, \varphi_6$ a polohou a natočením koncového zariadenia v nehybnom súradnicovom systéme.

2 Inverzná úloha deleného manipulátora

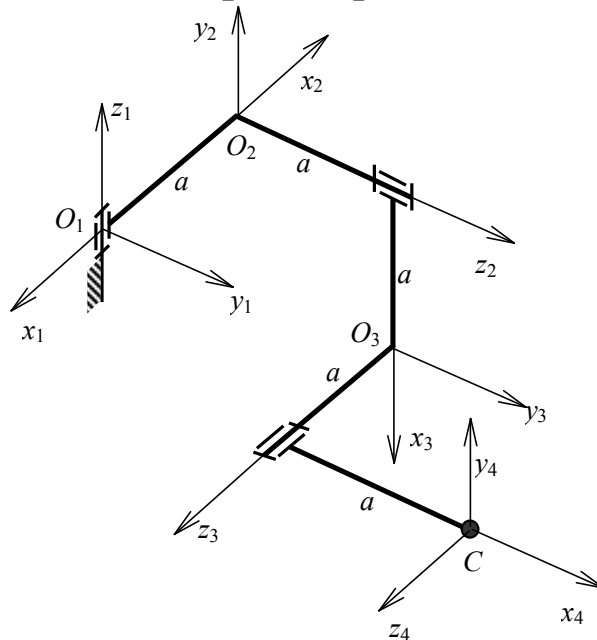
Priemyselné roboty majú väčšinou špeciálnu architektúru, ktorá dovoľuje riešenie inverznej kinematickej úlohy manipulátora rozdeliť na dve časti: riešenie polohy a riešenie orientácie. Takýto manipulátor nazývame delený manipulátor (decoupled manipulator). Posledné tri členy 5, 6, 7 takéhoto manipulátora sú definované tak, že ich osi sa pretínajú v jednom bode, ktorý označíme ako C . Tento bod je totožný s počiatkom súradnicových systémoch 5, 6. Potom platí

$$a_4 = a_5 = q_5 = 0 \quad (6)$$

Riešme inverzný kinematický problém [1], chceme určiť uhly $\varphi_1, \varphi_2, \varphi_3$ z polohy bodu C \mathbf{r}_{1C} .

Transformačná matica polohy $\mathbf{T}_{1,4}$ sa dá vyjadriť

$$\mathbf{T}_{1,4} = \begin{bmatrix} \mathbf{S}_{1,4} & \mathbf{r}_{1,4} \\ \mathbf{0}^T & 1 \end{bmatrix} = \mathbf{T}_1 \mathbf{T}_2 \mathbf{T}_3 \mathbf{T}_4 \quad (7)$$



Obrázok 1: Delený manipulátor

Roznásobením dostávame maticovú rovnicu. Budeme sa zaoberať rovnicami, ktoré dostaneme porovnaním prvých troch členov v 4 stĺpci na ľavej a pravej strane

$$\mathbf{r}_{1C} = \mathbf{r}_{1,4} = \mathbf{r}_1 + \mathbf{S}_1 \mathbf{r}_2 + \mathbf{S}_1 \mathbf{S}_2 \mathbf{r}_3 + \mathbf{S}_1 \mathbf{S}_2 \mathbf{S}_3 \mathbf{r}_4 \quad (8)$$

Zadefinujme stĺpcovú maticu \mathbf{b}_a

$$\mathbf{b}_a = \mathbf{S}_a^{-1} \mathbf{r}_a = \mathbf{S}_a^{-T} \mathbf{r}_b = [a_a \quad q_a \mu_a \quad q_a \lambda_a]^T \quad (9)$$

Po úprave dostávame

$$\mathbf{S}_1^T \mathbf{r}_{1C} - \mathbf{b}_1 = \mathbf{S}_2 (\mathbf{b}_2 + \mathbf{r}_3 + q_4 \mathbf{S}_3 \mathbf{e}_3) \quad (10)$$

kde \mathbf{e}_3 je stĺpcová matica 3x1 v tvare

$$\mathbf{e}_3 = [0 \ 0 \ 1]^T \quad (11)$$

Ak vypočítame euklidovskú normu pravej strany rovnice a ľavej strany rovnice (10), vznikne prvá rovnica, ktorá má po úprave tvar

$$A c\varphi_1 + B s\varphi_1 = -C c\varphi_3 - D s\varphi_3 - E \quad (12)$$

kde konštanty sú

$$\begin{aligned} A &= 2x_{1C}a_1 & C &= 2a_2a_3 + 2q_2q_4\mu_2\mu_3 & B &= 2y_{1C}a_1 & D &= 2q_2\mu_2a_3 + 2q_4a_2\mu_3 \\ E &= a_2^2 + q_2^2 + a_3^2 + q_3^2 + q_4^2 + 2q_2q_3\lambda_2 + 2q_2q_4\lambda_2\lambda_3 + 2q_3q_4\lambda_3 - x_{1C}^2 - y_{1C}^2 - (z_{1C} - q_1)^2 - a_1^2 \end{aligned} \quad (13)$$

Ďalšie tri rovnice dostaneme porovnaním a upravením pravých a ľavých strán maticovej rovnice (10)

$$F c\varphi_1 + G s\varphi_1 = -H c\varphi_3 - I s\varphi_3 - J \quad (14)$$

$$A_1 c\varphi_2 + A_2 s\varphi_2 = x_{1C} c\varphi_1 + y_{1C} s\varphi_1 - a_1 \quad (15)$$

$$A_2 c\varphi_2 + A_1 s\varphi_2 = -x_{1C}\lambda_1 s\varphi_1 + y_{1C}\lambda_1 c\varphi_1 + (z_{1C} - q_1)\mu_1 \quad (16)$$

kde konštanty sú

$$\begin{aligned} F &= \mu_1 y_{1C} & H &= -\mu_2 \mu_3 q_4 & G &= -\mu_1 x_{1C} & I &= \mu_2 a_3 \\ J &= b_2 + \lambda_2 b_3 + \lambda_2 \lambda_3 q_4 - \lambda_1 (z_{1C} - q_1) \end{aligned} \quad (17)$$

$$A_1 = a_2 + a_3 c\varphi_3 + q_4 \mu_3 s\varphi_3 \quad A_2 = -\lambda_2 a_3 s\varphi_3 - \lambda_2 q_4 \mu_3 c\varphi_3 + \mu_2 q_3 - q_4 \mu_2 \lambda_3$$

Zo sústavy rovníc (14) a (12) vyjadríme $\cos(\varphi_1)$ a $\sin(\varphi_1)$ a po úpravách dostávame rovnicu

$$K c^2\varphi_3 + L s^2\varphi_3 + M c\varphi_3 s\varphi_3 + N c\varphi_3 + P s\varphi_3 + Q = 0 \quad (18)$$

kde jednotlivé konštanty sú

$$\begin{aligned} K &= \mu_1^2 C^2 + 4a_1^2 H^2 & L &= \mu_1^2 D^2 + 4a_1^2 I^2 \\ M &= 2(\mu_1^2 CD + 4a_1^2 HI) & N &= 2(\mu_1^2 CE + 4a_1^2 HJ) \\ P &= 2(\mu_1^2 DE + 4a_1^2 IJ) & Q &= E^2 \mu_1^2 + J^2 4a_1^2 - 4\mu_1^2 a_1^2 (x_{1C}^2 + y_{1C}^2) \end{aligned} \quad (19)$$

Ak by bola matica sústavy rovníc (12) a (14) singularná, potom

$$\det \begin{pmatrix} A & B \\ F & G \end{pmatrix} = -2\mu_1 a_1 (x_{1C}^2 + y_{1C}^2) = 0 \quad (20)$$

čo nastane, ak μ_1 alebo a_1 alebo $(x_{1C}^2 + y_{1C}^2)$ je rovné nule. Prvé dva prípady sú závislé na architektúre manipulátora a tretí prípad na polohe bodu C . Tretí prípad, keď bod C leží na osi z_1 sa nazýva **prvá singularita**. Prepíšeme $\sin(\varphi_3)$ a $\cos(\varphi_3)$ pomocou nasledujúcich trigonometrických vzťahov

$$c\varphi_3 = \frac{1 - \tau_3^2}{1 + \tau_3^2}, \quad s\varphi_3 = \frac{2\tau_3}{1 + \tau_3^2}, \quad \text{kde } \tau_3 = \tan\left(\frac{\varphi_3}{2}\right) \quad (21)$$

Po dosadení a úpravách dostávame polynomickeú rovnicu 4. stupňa

$$R\tau_3^4 + S\tau_3^3 + T\tau_3^2 + U\tau_3 + V = 0 \quad (22)$$

kde jednotlivé konštanty sú

$$\begin{aligned} R &= \mu_1^2 (C - E)^2 + 4a_1^2 (H - J)^2 - 4\mu_1^2 a_1^2 (x_{1C}^2 + y_{1C}^2) & S &= 4[\mu_1^2 D(E - C) + 4a_1^2 I(J - M)] \\ T &= 2[4a_1^2 (-H^2 + 2I^2 + J^2) + \mu_1^2 (-C^2 + 2D^2 + E^2) - 4\mu_1^2 a_1^2 (x_{1C}^2 + y_{1C}^2)] \\ U &= 2(4a_1^2 I(H + J) + \mu_1^2 D(C + E)) & V &= \mu_1^2 (C + E)^2 + 4a_1^2 (H + J)^2 - 4\mu_1^2 a_1^2 (x_{1C}^2 + y_{1C}^2) \end{aligned} \quad (23)$$

Rovnica (22) je rovnica 4. stupňa, ktorá môže mať až 4 rôzne riešenia τ_3 , z ktorých sa dá spätne vypočítať uhol φ_3

$$(\varphi_3)_i = 2 \arctan[(\tau_3)_i], \quad i = 1, 2, 3, 4 \quad (24)$$

Ak sme určili uhol φ_3 , môžeme ho spätne dosadiť do rovníc (12) a (14), z nich určiť $\sin(\varphi_1)$ a $\cos(\varphi_1)$. Potom môžeme určiť samotný uhol $(\varphi_1)_i$ pre $i=1, 2, 3, 4$. Poslednú neznámu, uhol φ_2 môžeme určiť zo zostávajúcich dvoch rovníc (14) a (15). Riešenie je v tvare

$$\begin{aligned} c\varphi_2 &= \frac{1}{\Delta_{23}} [A_1(x_{1C} c\varphi_1 + y_{1C} s\varphi_1 - a_1) - A_2(-x_{1C}\lambda_1 s\varphi_1 + y_{1C}\lambda_1 c\varphi_1 + (z_{1C} - q_1)\mu_1)] \\ s\varphi_2 &= \frac{1}{\Delta_{23}} [A_1(-x_{1C}\lambda_1 s\varphi_1 + y_{1C}\lambda_1 c\varphi_1 + (z_{1C} - q_1)\mu_1) + A_2(x_{1C} c\varphi_1 + y_{1C} s\varphi_1 - a_1)] \end{aligned} \quad (25)$$

za predpokladu, že

$$\Delta_{23} = A_1^2 + A_2^2 \neq 0 \quad (26)$$

Ak je $\Delta_{23} = 0$, potom tento prípad nazývame **druhá singularita** a je závislý od konfigurácie manipulátora a od polohy bodu C . Dá sa ukázať, že podmienkou na jeho vznik je, aby bod C ležal na osi z_2 . Veľa priemyselných manipulátorov je navrhnutá s ortogonálnou konfiguráciou, t.j. uhly zvierajúce osi po sebe idúcich súradnicových systémov sú násobky 90° a aby manipulátor dosiahol maximálny pracovný priestor druhý a tretí člen býva rovnakej dĺžky. Takáto architektúra môže spôsobiť výskyt druhej singularity.

3 Riešenie problému polohy v MATLABe

Ukážme si riešenie inverznej kinematickej úlohy v MATLABe. Funkciu `BR_inv_man` si ukážme na fiktívnom manipulátore (Obrázok 1) s konfiguráciou danou Denavit-Hartenbergovými parametrami, ktoré sú definované v prvej časti m-súboru. Ďalej sú zadefinované polohy bodov jednotlivých telies potrebné pre vytvorenie telesa ako lomenej čiary pri vykreslení manipulátora. Hľadáme uhly $\varphi_1, \varphi_2, \varphi_3$, ak je pracovný bod C $[0;2;-1]$. Zadefinujeme vstupný parameter v Príkazovom okne

```
>> C = [0, 2, -1];
>> [fi1, fi2, fi3]=BR_inv_man(C);
```

Na vytvorenie funkcie `BR_inv_man` sme použili vzťahy (12)-(26). Ako vstup zadávame polohu bodu C , výstupy sú hľadané relatívne súradnice rotačných kinematických dvojíc uhly $\varphi_1, \varphi_2, \varphi_3$.

```
function [fi1, fi2, fi3]=BR_inv_man(C)
% BR_INV_MAN - riesenie inverznej ulohy deleneho manipulatora
xC = C(1); yC = C(2); zC = C(3);
%=====
% KONFIGURACIA MANIPULATORA
%=====
a1 = 1; a2 = 1; a3 = 1;
q1 = 0; q2 = 1; q3 = 1; q4 = 0;
alfa1 = pi/2; alfa2 = pi/2; alfa3 = 0;
rA2 = [-1;0;0]; rB2 = [0;0;0]; rC2 = [0;0;1];
rD3 = [0;0;0]; rE3 = [0;0;1];
%=====
% VYPOCET KONSTANT
%=====
la1 = cos(alfa1); mi1 = sin(alfa1);
la2 = cos(alfa2); mi2 = sin(alfa2);
la3 = cos(alfa3); mi3 = sin(alfa3);
%
A = 2*a1*xC; B = 2*a1*yC;
C = 2*a2*a3-2*q2*q4*mi2*mi3; D = 2*a3*q2*mi2+2*a2*q4*mi3;
E = a2^2+a3^2+q2^2+q3^2+q4^2-a1^2-xC^2-yC^2-(zC-q1)^2+...
2*q2*q3*la2+2*q2*q4*la2*la3+2*q3*q4*la3;
F = yC*mi1; G = -xC*mi1;
H = -q4*mi2*mi3; I = a3*mi2;
J = q2+q3*la2+q4*la2*la3-(zC-q1)*la1;
K = 4*a1^2*H^2+mi1^2*C^2; L = 4*a1^2*I^2+mi1^2*D^2;
M = 2*(4*a1^2*H*I+mi1^2*C*D); N = 2*(4*a1^2*H*J+mi1^2*C*E);
```

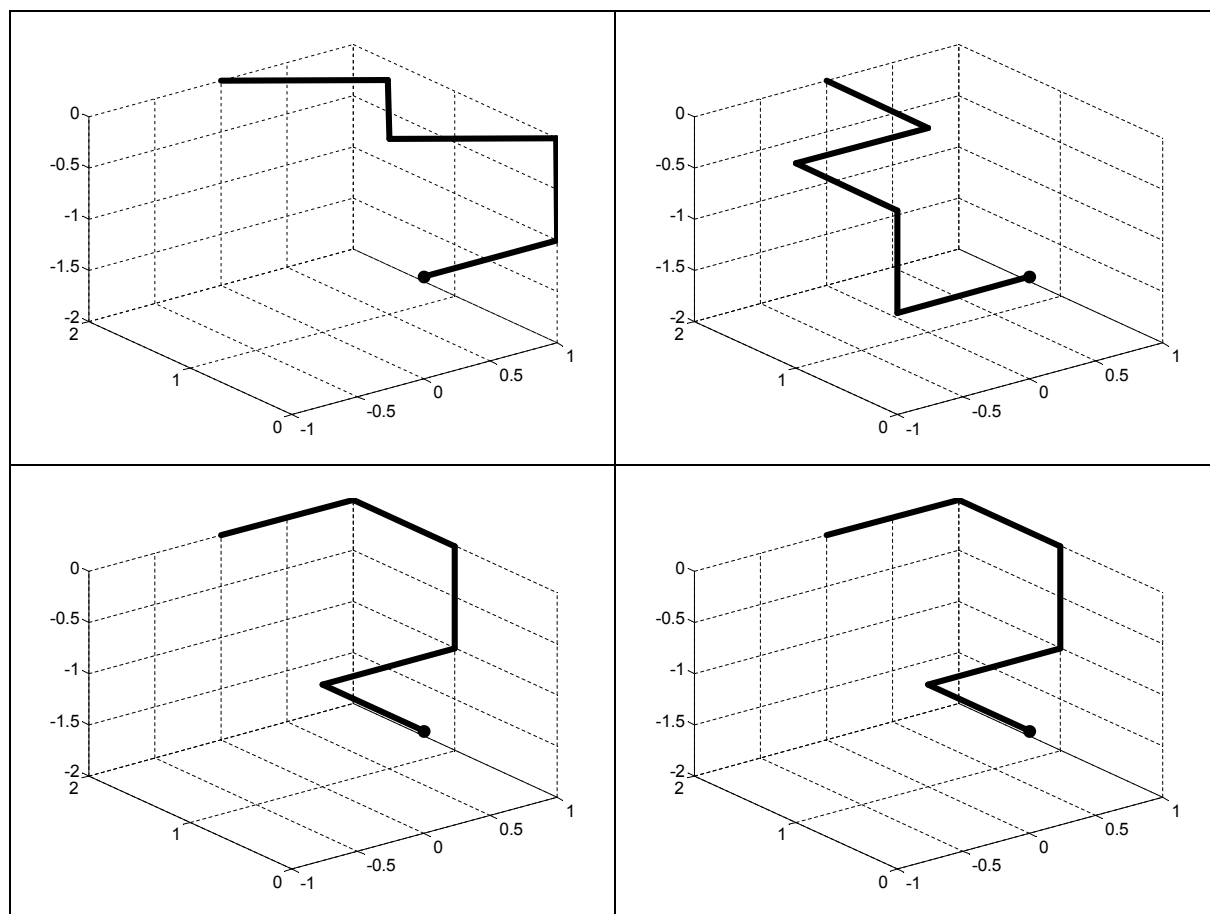
```

P = 2*(4*a1^2*I*J+mi1^2*D*E);
Q = 4*a1^2*J^2+mi1^2*E^2-4*a1^2*mi1^2*(xC^2+yC^2);
R = 4*a1^2*(J-H)^2+mi1^2*(E-C)^2-4*(xC^2+yC^2)*a1^2*mi1^2;
S = 4*(4*a1^2*I*(J-H)+mi1^2*D*(E-C));
T = 2*(4*a1^2*(J^2-H^2+2*I^2)+mi1^2*(E^2-C^2+2*D^2)-...
    4*(xC^2+yC^2)*a1^2*mi1^2);
U = 4*(4*a1^2*I*(J+H)+mi1^2*D*(E+C));
V = 4*a1^2*(J+H)^2+mi1^2*(E+C)^2-4*(xC^2+yC^2)*a1^2*mi1^2;
%=====
% VYPOCET FI3
%=====
RR = num2str(R);    SS = num2str(S);    TT = num2str(T);
UU = num2str(U);    VV = num2str(V);
rovnica = [RR 'x^4+(' SS ')x^3+(' TT ')x^2+(' UU ')x+(' VV ')'];
fplot(rovnica, [-1.5 3.5]); grid
ta3 = roots([R S T U V]); fi3 = atan(ta3)*2;
for i=1:size(fi3)
    fi3(i)=real(fi3(i));
    if fi3(i)<0 fi3(i)=fi3(i)+2*pi; end
end
%=====
% VYPOCET FI1
%=====
c3 = cos(fi3);    s3 = sin(fi3);
A_fi1 = [A B;F G];    b_fi1 = [-(C*c3+D*s3+E)';-(H*c3+I*s3+J)'];
c1s1 = A_fi1\b_fi1;    fi1 = atan2(c1s1(2,:),c1s1(1,:));
%=====
% VYPOCET FI2
%=====
c1 = cos(fi1); s1 = sin(fi1);
for i=1:size(fi3)
    A_fi2_1 = a2+a3*c3(i)+q4*mi3*s3(i);
    A_fi2_2 = -a3*la2*s3(i)+q3*mi2+q4*la2*mi3*c3(i)+q4*mi2*la3;
    b_fi2(1,1) = xC*c1(i)+yC*s1(i)-a1;
    b_fi2(2,1) = -xC*la1*s1(i)+yC*la1*c1(i)+(zC-q1)*mi1;
    c2s2(:,i) = [A_fi2_1 A_fi2_2;-A_fi2_2 A_fi2_1]\b_fi2;
end
fi2 = atan2(c2s2(2,:),c2s2(1,:));
%=====
% VYKRESLENIE MANIPULATORA
%=====
for i=1:size(fi3)
    [S1,r1] = BR_denhart(fi1(i),q1,alfa1,a1);
    rA1 = S1*rA2+r1;    rB1 = S1*rB2+r1;    rC1 = S1*rC2+r1;
    [S2,r2] = BR_denhart(fi2(i),q2,alfa2,a2);
    rD1 = S1*S2*rD3+S1*r2+r1;    rE1 = S1*S2*rE3+S1*r2+r1;
    [S3,r3] = BR_denhart(fi3(i),q3,alfa3,a3);
    rF1 = S1*S2*r3+S1*r2+r1;
    X = [rA1(1),rB1(1),rC1(1),rD1(1),rE1(1),rF1(1)];
    Y = [rA1(2),rB1(2),rC1(2),rD1(2),rE1(2),rF1(2)];
    Z = [rA1(3),rB1(3),rC1(3),rD1(3),rE1(3),rF1(3)];
    figure; Handle = plot3(X,Y,Z,'k','LineWidth',4);
    grid; axis([-1 1 0 2 -2 0]);
    rotate(Handle,[0,90],180);
end

```

Na Obrázku 2 sú graficky znázornené všetky štyri riešenia. Pre náš prípad vidíme, že máme jedno riešenie dvojnásobné. Vo funkcii BR_inv_man sme sa odvolávali na funkciu BR_denhart, podľa vzťahu (2) [2].

```
function [S,r] = BR_denhart(fi,q,alfa,a)
%BR_DENHART - Denavit-Hartenbergove oznacenie
S = [cos(fi)   -cos(alfa)*sin(fi)   sin(alfa)*sin(fi);
      sin(fi)   cos(alfa)*cos(fi)  -sin(alfa)*cos(fi);
      0         sin(alfa)           cos(alfa)        ];
r = [a*cos(fi); a*sin(fi); q];
```



Obrázok 2: Riešenia inverzného kinematického problému deleného manipulátora

4 3-4-5 polynomická interpolácia

Zvyčajná úloha, ktorú požadujeme od manipulátora je uchopenie a premiestnenie telesa z počiatočnej polohy (danej polohou bodu a natočením koncového zariadenia v nehybnom kartézskom priestore) do koncovej polohy (danej polohou bodu a natočením koncového zariadenia v nehybnom kartézskom priestore). S takýmto typom operácie sa stretávame pri montážach, výmene nástroja, ukladanie výrobkov do paliet, atď. Z hľadiska mechaniky je to predpísaná poloha na počiatku a na konci pohybu v kartézskom súradnicovom systéme, a požiadavka, aby bol pohyb plynulý a hladký. Ak máme delený manipulátor, ktorého poloha koncového chápada je popísaná pomocou polohy pracovného bodu C a predpokladáme, že na počiatku a na konci pohybu sú rýchlosti a zrýchlenia nulové, dostávame podmienky pre nehybný karteziánsky súradnicový systém v nasledovnom tvare

$$\begin{aligned}
 \mathbf{r}_C(0) &= \mathbf{r}_I & \dot{\mathbf{r}}_C(0) &= \mathbf{0} & \ddot{\mathbf{r}}_C(0) &= \mathbf{0} \\
 \mathbf{S}(0) &= \mathbf{S}_I & \dot{\mathbf{S}}(0) &= \mathbf{0} & \ddot{\mathbf{S}}(0) &= \mathbf{0} \\
 \mathbf{r}_C(T) &= \mathbf{r}_F & \dot{\mathbf{r}}_C(T) &= \mathbf{0} & \ddot{\mathbf{r}}_C(T) &= \mathbf{0} \\
 \mathbf{S}(T) &= \mathbf{S}_F & \dot{\mathbf{S}}(T) &= \mathbf{0} & \ddot{\mathbf{S}}(T) &= \mathbf{0}
 \end{aligned} \tag{27}$$

Pri hľadaní trajektórie použijeme polynomicnú funkciu. Máme 6 podmienok a tak polynóm môže byť piateho rádu so šiestimi neznámymi konštantami v tvare

$$\varphi(t) = \varphi_0 + (\varphi_T - \varphi_0)s(\tau) = \varphi_0 + (\varphi_T - \varphi_0)(a\tau^5 + b\tau^4 + c\tau^3 + d\tau^2 + e\tau + f) \quad (28)$$

kde

$$0 \leq s(\tau) \leq 1, \quad 0 \leq \tau = \frac{t}{T} \leq 1 \quad (29)$$

Po derivácii vzťahu (28) dostávame pre rýchlosť a zrýchlenie rotačných kinematických dvojíc

$$\begin{aligned} \dot{\varphi}(t) &= \frac{1}{T}(\varphi_T - \varphi_0)s'(\tau) \\ \ddot{\varphi}(t) &= \frac{1}{T^2}(\varphi_T - \varphi_0)s''(\tau) \end{aligned} \quad (30)$$

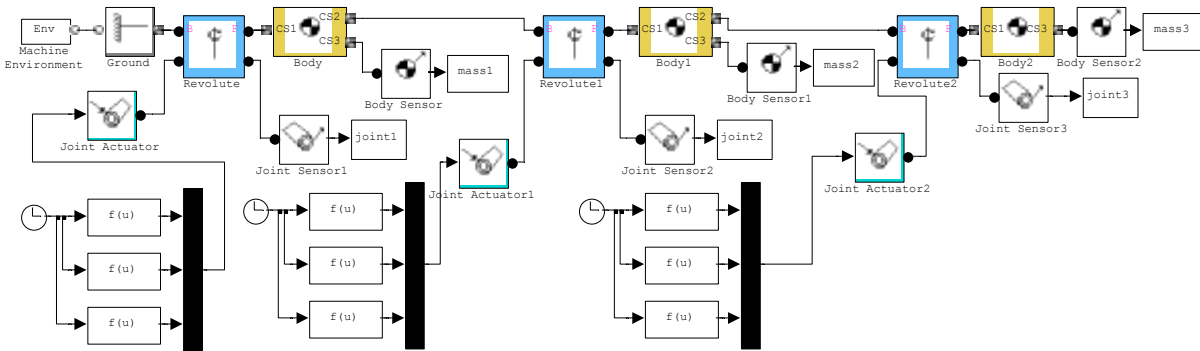
Ak dosadíme podmienky pre začiatkový a koncový stav kinematických dvojíc (27) do vzťahov (28) a (30), dostávame sústavu šiestich lineárnych rovníc s pravou stranou. Po vyriešení dostávame hľadaný polynóm v tvare [1]

$$\varphi(t) = \varphi_0 + (\varphi_T - \varphi_0)(6\tau^5 - 15\tau^4 + 10\tau^3) \quad (31)$$

Vidíme, že len koeficienty pri členoch 3, 4 a 5 stupňa sú nenulové a z toho je odvodený aj názov interpolácie - pomocou 3-4-5 polynómu. Z podmienok pre maximálnu rýchlosť a zrýchlenie (30) určíme čas T potrebný na to, aby sa dostal manipulátor z počiatočnej polohy do koncovej polohy

$$\begin{aligned} \dot{\varphi}_{\max} &= \frac{1}{T}(\varphi_F - \varphi_I)s'\left(\tau = \frac{1}{2}\right) = \frac{1}{T}(\varphi_T - \varphi_0)\frac{15}{8} \\ \ddot{\varphi}_{\max} &= \frac{1}{T^2}(\varphi_F - \varphi_I)s''\left(\tau = \frac{1}{2} - \frac{\sqrt{3}}{6}\right) = \frac{1}{T^2}(\varphi_F - \varphi_I)\frac{10\sqrt{3}}{3} \end{aligned} \quad (32)$$

V MATLabe v SIMULINKu (použitie bloky sú s toolboxu SimMechanics) sme vytvorili model RRR manipulátora (Obrázok 3), ktorý je schematicky zobrazený na Obrázku 1. Vstupné kinematické veličiny sme zadávali cez matematické funkcie závislé na čase v tvare rovníc (31) a (32) pri pohybe z počiatočného bodu $[0,2,-1]$ do koncového bodu $[-2,0,1]$. Natočenia v rotačných kinematických dvojiaciach (uhly v počiatočnej a koncovej polohe) sú vypočítané pomocou funkcie BR_inv_man.



Obrázok 3: Model manipulátora v SIMULINKu

Riešili sme pohyb ako priamu kinematickú úlohu a nastavili sme riešič s pevným časovým krokom.

5 Záver

V článku je ukázaná možnosť riešenia inverzného problému deleného manipulátora typu RRR v programe MATLAB. Riešenie je vo forme m-súboru typu funkcia s názvom BR_inv_man. Zdrojový kód funkcie s uvedením základnej teórie, ktorá je hlbšie rozobratá napr. [1] je uvedený v 2. a 3. kapitole. Zároveň sú na Obrázku 2. ukázané grafické výstupy riešenia inverzného kinematického problému – štyri možné riešenia polohy manipulátora. Jednotlivé telesá manipulátora sú zjednodušené zobrazené pomocou lomených čiar.

V 4. kapitole je ukázané riešenie návrhu pohybu manipulátora a to pre najjednoduchší typ úlohy – zober a umiestni. Pri vyjadrení priebehu kinematických veličín rotačných kinematických dvojíc sme použili 3-4-5 polynóm. Zároveň sme vytvorili v SIMULINKu model manipulátora a v kombinácii s riešením inverzného problému (výpočet počiatkovej a koncovej konfigurácii manipulátora) sme riešili v SIMULINKu s pomocou využitia toolboxu SimMechanics priamu úlohu.

Literatúra

- [1] Angelis, J. *Fundamentals of Robotic Mechanical Systems – Theory, Methods, and Algoritmus*. Springer-Verlag, New York, 1997.
- [2] Craig, J. J. *Introduction to Robotics – Mechanics&Control*. Addison – Wesley Publishing Company, Inc, 1986.
- [3] Vukobratović, M. & Potkonjak, V. *Applied Dynamics and CAD of Manipulation Robots*. Springer-Verlag, Berlin, 1985.

Ing. Róbert Bartko, PhD.
Katedra fyzikálneho inžinierstva materiálov
Fakulta priemyselných technológií, TnUAD
I. Krasku 491/30
020 32 Púchov
e-mail: bartko@fpt.tnuni.sk
tel.: +421 42 4613840