

MATLAB GUI PŘI MODELOVÁNÍ MINIATURNÍCH KŘEMÍKOVÝCH MIKROFONŮ

Miroslav Lukeš

Katedra Radioelektroniky FEL ČVUT Praha

Abstrakt

V této práci je uvedena ukázka použití grafického uživatelského prostředí (GUI) v Matlabu při modelování miniaturních křemíkových mikrofonů. Nejprve byl sestaven náhradní model mikrofonu a po té byl tento model simulován. Vytvořené grafické prostředí umožňuje zjistit, jak se změní citlivostní charakteristika při změně vstupních hodnot, například rozměrů mikrofonu.

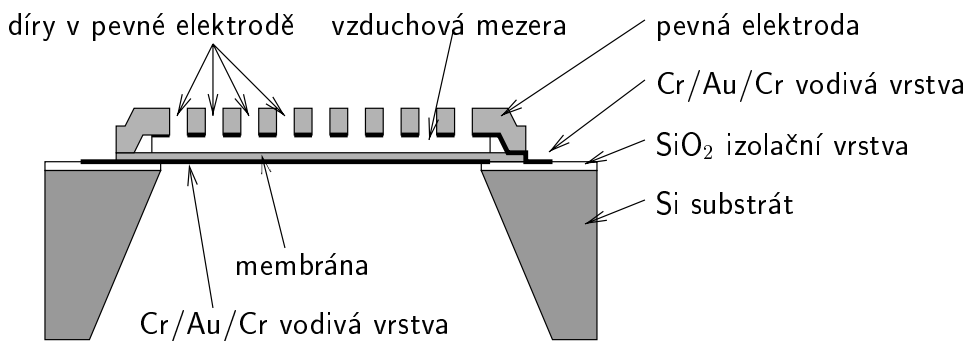
Úvod

Softwarové prostředí Matlabu skýtá vedle mocného matematického aparátu i možnost vytvořit uživatelsky příjemné grafické prostředí. Pro tuto vlastnost se obecně užívá anglická zkratka GUI (graphic user interface).

Tento příspěvek se zabývá ukázkou využití GUI při modelování křemíkových miniaturních mikrofonů. Základem je sestavení náhradního schematu miniaturního křemíkového mikrofonu. Výsledný obvod nám umožňuje analyzovat přenosové, citlivostní, impedanční a také šumové vlastnosti zkoumaného akustického přijímače. Tato analýza je důležitá při vývoji těchto měničů neboť výroba zkušební vzorku je velmi nákladná.

Sestavení náhradního schematu

Na obrázku 1 je znázorněn průřez jednoho z možných typů miniaturního křemíkového mikrofonu.

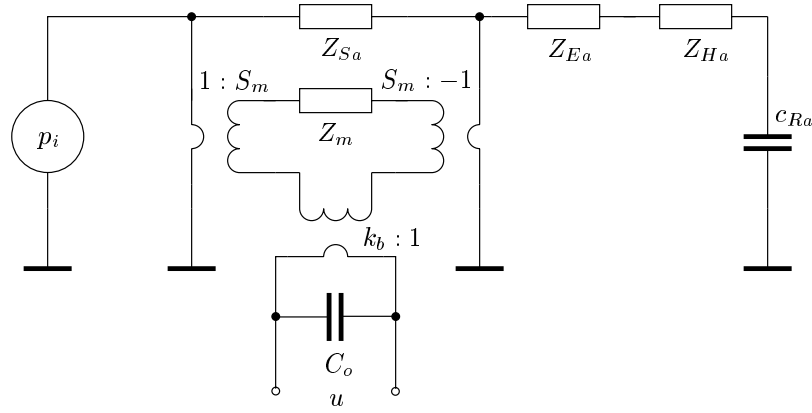


Obrázek 1: Průřez miniaturního mikrofonu.

Jsou z něj patrné hlavní mechanické elementy, ke kterým musíme nalézt příslušné prvky jejich náhradního schematického vyjádření: pohyblivá membrána, pevná elektroda, vzduchová mezera, díry v pevné elektrodě, zadní objem. Dalšími elementy, které nejsou z obrázku zřejmé, jsou ventilační otvory v pohyblivé membráně, které slouží k ekvilizaci membrány.

Na obrázku 2 je uvedeno náhradní schéma zkoumaného mikrofonu. p_i představuje budicí tlak, Z_{Sa} akustickou impedanci ventilačních otvorů, Z_{Ea} akustickou impedanci vzduchové mezery, Z_{Ha} akustickou impedanci děr v pevné elektrodě, c_{Ra} akustickou poddajnost zadního

objemu, Z_m mechanickou impedancí pohyblivé membrány, C_o elektrickou kapacitu mezi pevnou elektrodou a pohyblivou membránou, S_m plochu membrány, k_b konstantu měniče a konečně u představuje výstupní napětí.



Obrázek 2: Náhradní schéma mikrofonu.

Máme-li sestavené náhradní schéma, musíme vyjádřit hodnoty jednotlivých jeho prvků. Poté již snadno můžeme vyjádřit například přenosovou $u = h(p_i)$ nebo citlivostní $u/p_i = g(f)$ charakteristiku.

Nejdůležitějším prvkem náhradního schéma je mechanická impedance membrány. V této práci jsme se zabývali třemi typy pohyblivých mebrán, které vlastně ovlivňují tvar celého mikrofonu. Jsou to tyto membrány: čtvercová tenká membrána, tenká kruhová destička vetknutá ve svém středu a tenká kruhová destička vetknutá na svém obvodu. U prvního typu byla obvodová náhrada nalezena v [2], zatímco u dalších dvou typů bylo nutné řešit vlnovou rovnici (1).

$$\nabla^4 \xi - k^4 \xi = \frac{p}{D_E} \quad (1)$$

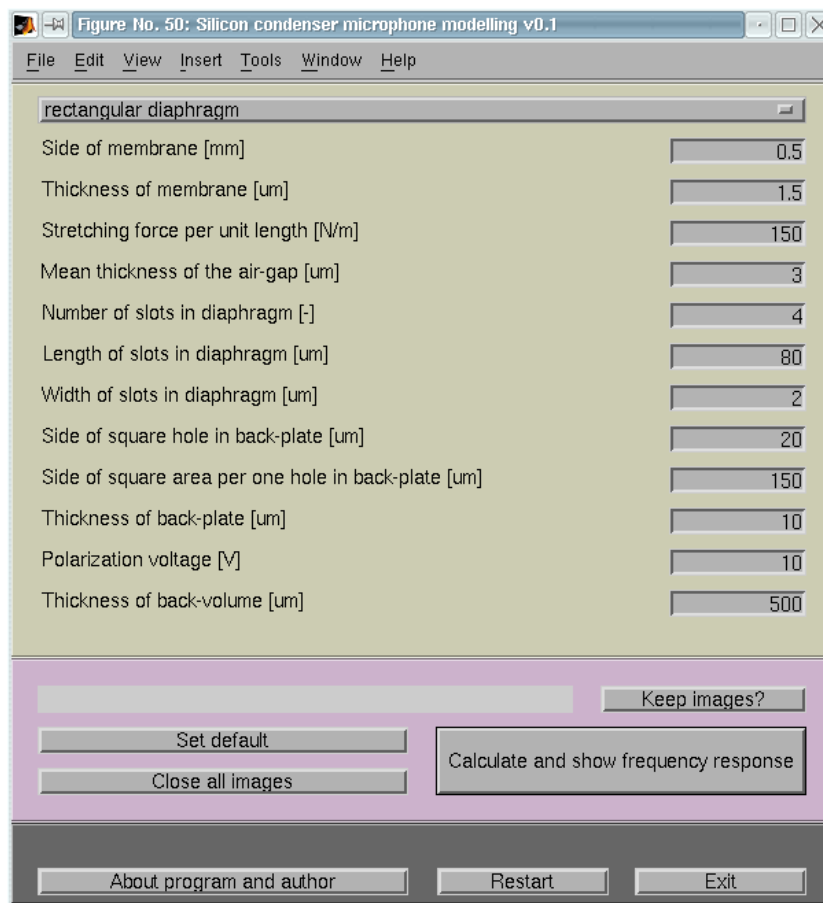
kde ξ představuje výchylku, p budící tlak a D_E modul pružnosti křemíku. V matematickém programovacím prostředí Maple byla tato rovnice vyřešena a byla nalezena obvodová náhrada kmitajících destiček. Další prvky náhradního schématu byly nalezeny v různých pramenech, [2], [4], [1].

Simulace

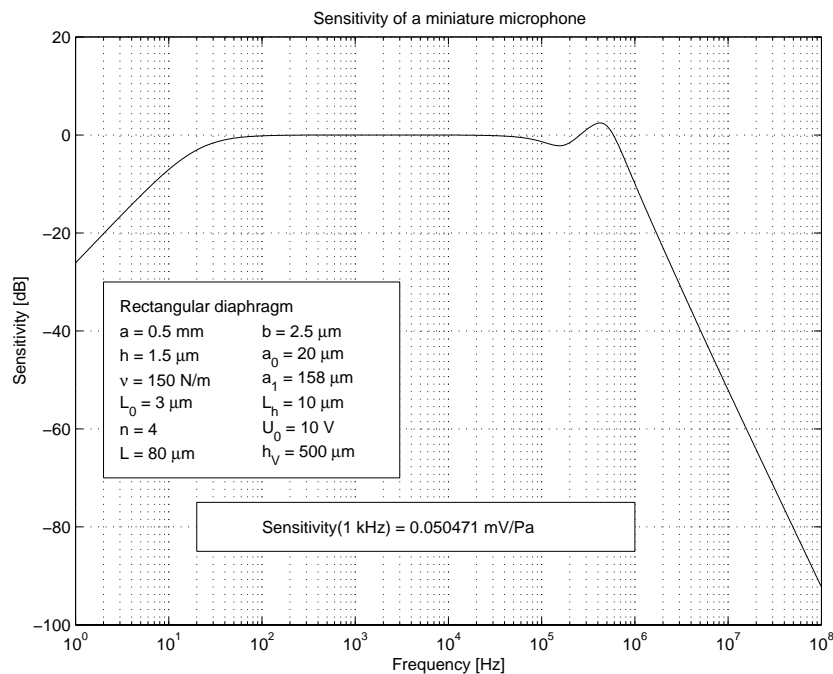
Takto sestavený model a výpočet všech jeho elementů byly implementovány do matlabovského skriptu. Po spuštění skriptu si vybereme jeden ze tří typů membrán a po té se nám zobrazí pole pro zadávání vstupních veličin s přednastavenými hodnotami. Na obrázku 3 je uvedeno dialogové okno skriptu. Na dalším obrázku 4 je znázorněn příklad citlivostní charakteristiky miniaturního křemíkového mikrofonu s čtvercovou membránou.

Závěr

V této práci byl představen matlabovský skript, který simuluje přenosové vlastnosti (citlivostní charakteristiku) tří typů miniaturních křemíkových mikrofonů (tří různých membrán). Vstupní dialog tohoto skriptu využívá grafické prostředí Matlabu umožňující uživateli interaktivně měnit vstupní parametry simulace a pozorovat následné změny ve výstupní citlivostní charakteristice.



Obrázek 3: Vstupní dialog skriptu s přednastavenými hodnotami pro čtvercovou membránu miniaturního křemíkového mikrofonu.



Obrázek 4: Citlivostní charakteristika miniaturního křemíkového mikrofonu s čtvercovou membránou.

Reference

- [1] Lukeš, M.: Silicon Condenser Microphone: Electroacoustic Model and Simulation. In: Proceedings on Audio Technologies and Processing 2001, Praha 2001. ISBN 80-214-1950-4. VUT Brno 2001, p. 57-66.
- [2] Škvor, Z.: Vibrating systems and their equivalent circuits. Amsterdam : Elsevier Science Publishers, 1991, pp. 248.
- [3] Škvor, Zd.: Akustika a elektroakustika. Praha : Academia, 2001, pp. 527.
- [4] Škvor, Zd.: Electroacoustic Modeling of a Silicon Condenser Microphone. Copernicus Project CP 940515. 1995.

Tento příspěvek byl podporován interním grantem ČVUT CTU02-110-13.

*Miroslav Lukeš, katedra radioelektroniky FEL ČVUT Praha, Technická 2, 166 27 Praha 6.
E-mail: xlukesm@fel.cvut.cz. Tel.: 224 352 111. Fax: 224 355 829.*